



**REGIONÁLNY ÚRAD VEREJNÉHO ZDRAVOTNÍCTVA  
SO SÍDLOM V NITRE**  
Štefánikova 58  
949 63 Nitra

**Predbežný opis predmetu zákazky na zákazku:  
„Obnova kastlových okien na NKP“**

Regionálny úrad verejného zdravotníctva so sídlom v Nitre (ďalej len „RÚVZ v Nitre“ alebo „verejný obstarávateľ“) je správcom nehnuteľností na pozemkoch parc. č. 2065, 2068/2 a 2073/3 v k. ú. Nitra, ktorých vlastníkom je Slovenská republika, zapísaných v registri nehnuteľných národných kultúrnych pamiatok Ústredného zoznamu pamiatkového fondu (ďalej len „ÚZPF“) pod číslom 11684/1-2 ako národná kultúrna pamiatka (ďalej len „NKP“) vila a oplotenie s bránou na Štefánikovej triede 58 v Nitre (Gyurkyho vila) (ďalej len „budova A“) a pod číslom 11685/1-2 ako NKP vila a oplotenie s bránou na Štefánikovej triede 59 v Nitre (Tomaschekova vila) ďalej len „budova B“).

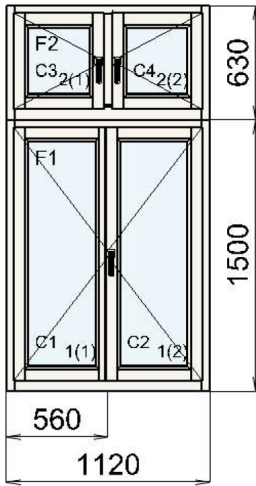
Zámerom RÚVZ v Nitre je obnova okien NKP budovy A a budovy B v zmysle zákona č. 49/2002 Z. z. o ochrane pamiatkového fondu v znení neskorších predpisov (ďalej len „pamiatkový zákon“).

Podľa § 32 ods. 1 pamiatkového zákona, obnova NKP je súbor špecializovaných umelecko-remeselných a iných odborných činností, ktorými sa vykonáva údržba, konzervovanie, oprava, adaptácia alebo rekonštrukcia NKP alebo jej časti s cieľom zachovať jej pamiatkové hodnoty.

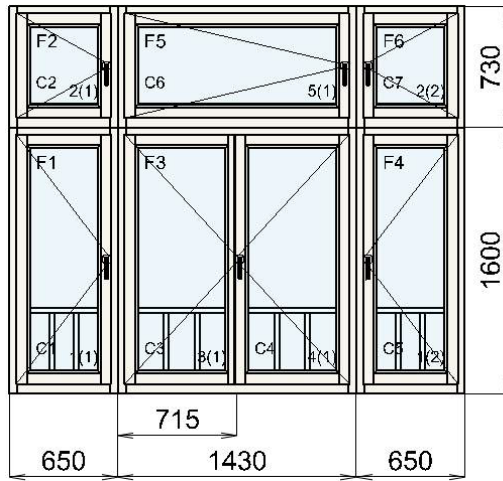
Podkladom pre zadanie zákazky – Obnovy kastlových okien na NKP budovách RÚVZ NR je Rozhodnutie Krajského pamiatkového úradu v Nitre (ďalej len „KPÚ Nitra“).

Predmetom zákazky bude obnova kastlových okien a okenných rámov na NKP na budovách A a B RÚVZ NR, v prípade, že nebude možná obnova ktorejkoľvek časti rámov, bude potrebná výmena za nové, pričom okná sa budú meniť za nové. Vonkajšie krídla nových okien budú osadené jednosklom, rám zo smrekového dreva a natreté zelenou farbou schválenou pamiatkovým úradom. Vnútorne krídla nových okien budú osadené dvojsklom, rám zo smrekového dreva a natreté farbou slonová kosť. Kovania okien a kľučky budú vymenené za nové (okrem pántov), pričom to bude potrebné konzultovať s pamiatkovým úradom.

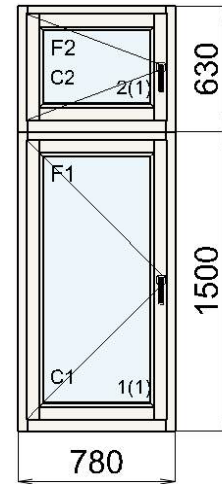
Náklady na vyhotovenie predmetu zákazky t.j. zabezpečenie dopravy do miesta plnenia, osadenie priamo do priestorov, do ktorých bude predmet zhotovovaný a to na vlastné náklady, jeho vyloženie v mieste plnenia, vybalenie a likvidácia obalov, odpadov, kompletizácia, práce súvisiace s transportom predmetu zákazky na miesto osadenia, bude znášať zhotoviteľ.



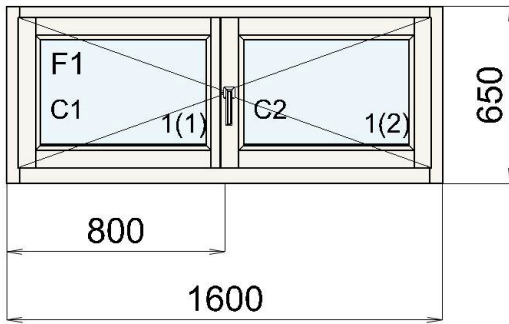
Okno typ 1 26 ks



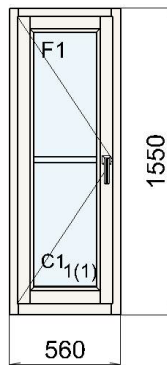
Okno typ 2 2 ks



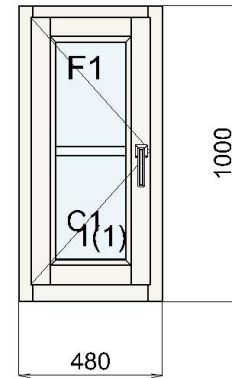
Okno typ 3 4 ks



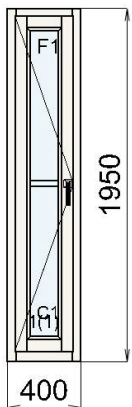
Okno typ 4 2 ks



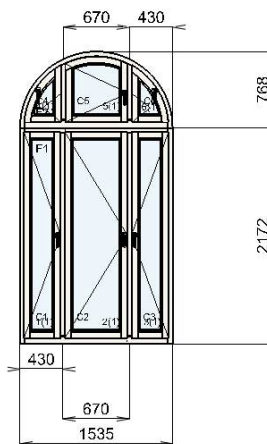
Okno typ 5 3 ks



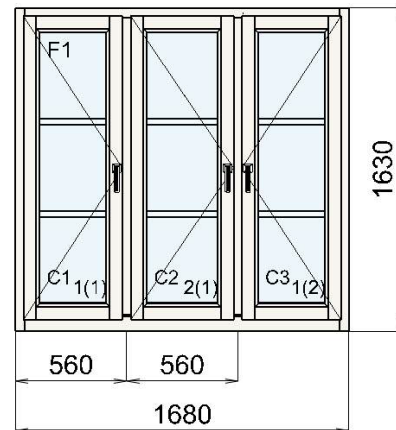
Okno typ 6 2 ks



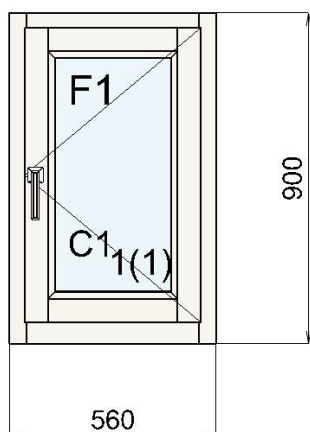
Okno typ 7 2 ks



Okno typ 8 1 ks



Okno typ 9 1 ks



Okno typ 10 11 ks

### 1. Základné informácie o súčasnom stave okien v oboch budovách:

Takmer všetky okenné krídla na oboch budovách pochádzajú z obnovy z roku 2003. Z konštrukčného hľadiska sú kópiami originálov, nezhodujú sa však s primárnym profilom, podľa dochovaných jednotlivých kusov okien (v budove A pôvodné okno v presvetľovacej šachte a hygienickom zariadení, v budove B pôvodné polkruhového okno vo vstupnej hale). Ostatné súčasti okien, okenné rámy a parapety sú pôvodné vrátane drevených kazetových obložení okenných otvorov a sú predmetom pamiatkovej ochrany pretože disponujú pamiatkovými hodnotami.

### 2. Zámer obnovy okien na oboch budovách:

Zámerom obnovy okien v RÚVZ v Nitre podľa rozhodnutia KPÚ Nitra je nutnosť zachovania pamiatkových hodnôt NKP oboch budov. Rozhodnutie KPÚ Nitra obsahuje podmienky pre nahradenie novodobých (sekundárnych) konštrukcií okien a pre repasáciu zachovaných pôvodných súčastí okien a obložení okenných otvorov. Prioritou ochrany okien je pravidelnou, odbornou remeselnou alebo umelecko-remeselnou údržbou a opravou predlžovanie ich životnosti. Odborná obnova vytvára optimálne predpoklady pre zachovanie pamiatkových hodnôt. Je dôležité umelecko-remeselne obnovenie do primárnej podoby z hľadiska tvarového a materiálového riešenia, ako aj povrchovej úpravy.

Vzhľadom na skutočnosť, že okenné krídla sú novodobé a nespĺňajú základné funkčné požiadavky KPÚ Nitra považuje ich výmenu za prípustnú. Zachované časti originálov výplní okenných otvorov budú určujúce pre vyhotovenie nových častí výplní okenných otvorov vrátane okenných krídel. Podmienky pre realizáciu nových okenných krídel vyplynuli najmä z rešpektovania primárneho architektonického riešenia oboch budov, pričom okná sú ich výraznou výtvarnou a architektonickou súčasťou a preto musia spĺňať požiadavky zodpovedajúce dochovanému originálu okenných krídel. Pri dodržaní požadovaného materiálového, konštrukčného riešenia vrátane profilácie nových okenných krídel KPÚ Nitra pripustil zvýšenie tepelnoizolačných vlastností vsadením izolačného skla. Ostatné súčasti okien ako rámy, parapety a drevené kazetové obloženie okenných otvorov sú pôvodné z doby vzniku stavieb. Sú súčasťou autentického architektonického riešenia a pôvodným tvaroslovným a štýlovým prvkom oboch budov. Na základe tejto skutočnosti je potrebné nové okenné krídla a ostatné primárne súčasti okien, ako aj drevené obloženia okenných otvorov obnoviť do pôvodnej, resp. doloženej historickej farebnosti a povrchovej úpravy, ktorú na základe sondážnych zistení budúceho zhotoviteľa obnovy určí KPÚ Nitra. Farebnosť okien zo

strany exteriéru zodpovedá historickej farebnosti. Farebnosť okien zo strany interiéru KPÚ Nitra sa požaduje preveriť na zachovaných originálnych častiach okien nakoľko je predpoklad, že ich povrchová úprava bielou farbou bola uplatnená ako prvá sekundárna úprava na primárnu hnedú fládrovú povrchovú úpravu. Aby v rámci obnovy nedošlo k poškodeniu pôvodných konštrukcií okien alebo neodborným zásahom v ich rámci, prípadne vyhotoveniu nových okenných krídel mimo požadovaných podmienok, je potrebné okná obnoviť formou umelecko-remeselných prác firmou s pozitívnymi referenciami a skúsenosťami s obnovou obdobných konštrukcií. Podmienky, súvisiace s procesom obnovy okien a s odsúhlasovaním vyhotovených vzoriek, sú požadované z dôvodu predídenia prípadným pracovným postupom, ktoré by mohli ohroziť pamiatkové hodnoty okien a neboli by v súlade s podmienkami rozhodnutia KPÚ v Nitre.

Podmienky predmetného rozhodnutia sú určené tak, aby vytvorili predpoklady pre zachovanie pamiatkových hodnôt predmetnej NKP v rámci prípravy a realizácie ich obnovy.

### 3. Konkrétne podmienky KPÚ Nitra v zmysle predmetného Rozhodnutia KPÚ Nitra

Rozpis podmienok podľa nasledujúcich bodov:

#### A. Pre výmenu sekundárnych okenných krídel z roku 2003 za nové okenné krídla:

1. Súčasnú drevenú okennú krídla s kovaniami z roku 2003 (prevažná väčšina okenných krídel na oboch budovách) je možné nahradiť novými drevenými okennými krídlami.
2. Nové drevené okenné krídla vyhotoviť podľa konštrukčného riešenia súčasných kópií okenných krídel z roku 2023 (dvojité, štvorkrídlové s dvomi vetracími krídlami v hornej tretine dnuotvárové) s profilmi podľa zachovaných pôvodných okien (v budove A podľa profilu dochovaného pôvodného okna v presvetľovacej šachte a hygienickom zariadení, v budove B podľa profilu dochovaného pôvodného polkruhového okna vo vstupnej hale).
3. Pre nové okenné krídla vybrať typ kovania a ich mechanizmov podľa originálu, alebo čo najpodobnejším typom kovania k originálu. Výber dopĺňaných kovaní sa musí prerokovať s KPÚ Nitra, zamýšľané vzorky sa predložia na odsúhlasenie KPÚ Nitra.
4. Neuplatňovať eurohranolové profily s celoobvodovým kovaním.
5. Pri nastavení izolačného dvojskla nesmie dôjsť k zmene pohľadových proporcií profilov rámov krídel.
6. Povrchovú úpravu okien zo strany exteriéru realizovať v odtieni súčasnej zelenej farebnej povrchovej úpravy okien.
7. Zhotoviteľ prác na pôvodných častiach okien (rámy a parapety) a drevených obloženiach okenných otvorov zo strany interiéru po vykonaní zisťovacích sond bude špecifikovať primárnu povrchovú úpravu okien z interiérovej strany (vonkajšie krídla zo strany interiéru a vnútorné krídla) a v spolupráci s RÚVZ v Nitre prizve KPÚ Nitra pre určenie, resp. odsúhlasenie ich povrchovej úpravy v rámci obnovy.
8. Povrchové úpravy okien realizovať ručne náterom so štetcom, nie nástrekom.

#### B. Pre obnovu pôvodných, pamiatkovo hodnotných okien, ich častí a obložení okenných otvorov:

1. Zachovať, neodstraňovať a umelecko-remeselne obnoviť (repassovať) všetky pôvodné zachované okenné krídla, okenné rámy, parapety a kazetové obloženia okenných otvorov.

2. Pri umelecko-remeselnej obnove zachovať:

- a) maximálny možný rozsah pôvodnej substancie originálu okien vrátane zasklenia a obloženia okenných otvorov,
- b) pôvodné architektonické riešenie (členenie, rozmery, profilácie, proporcie podľa originálu),
- c) pôvodné konštrukčné riešenie (dvojitú, resp. jednoduchú konštrukciu okna, podľa originálu),
- d) pôvodné materiálové riešenie,
- e) pôvodné kovania (úchytky, zástrče, olivy, pololivy, závesy, uholníky, skryté mechanizmy, rozvory, zástrče, obrtlíky a pod.),
- f) polohu osadenia okien v okennom ostení,
- g) spôsob a smer otvárania okenných krídel.

3. Uprednostniť lokálne vyprotézovanie nenávratne poškodených častí konštrukcie pred nahradením celých častí konštrukcií kópiou. Časti konštrukcie pôvodných okien a obložení, ktoré nie je možné opraviť a zachrániť, je možné lokálne nahradiť čo najpresnejšou kópiou zhotovenou podľa originálu, pri zachovaní rovnakého tvaru, materiálu (rovnaké drevo), členenia, proporcií, rozmerov, konštrukčného riešenia, s rovnakou profiláciou, s použitím pôvodných kovaní, s rovnakým spôsobom a smerom otvárania.

4. Pôvodné kovania a ich mechanizmy očistiť od prípadných vrstiev sekundárnych náterov, odhrdziť, poškodené opraviť a opätovne sfunkčniť a použiť na zrepasovaných oknách. Chýbajúce kovania, resp. nenávratne poškodené kovania, ktoré nie je možné opraviť a sfunkčniť, nahradiť rovnakým typom kovania podľa originálu, alebo čo najpodobnejším typom kovania k originálu. Výber dopĺňaných kovaní prerokovať s KPÚ Nitra, zamýšľané vzorky predložiť na odsúhlasenie KPÚ Nitra.

5. V pôvodných zachovaných okenných krídlach neuplatňovať dvojité zasklenie a pre zlepšenie tepelno-izolačných vlastností okien, prípustné je uplatnenie izolačných pásov, tesnení a pod. Konkrétny spôsob obnovy (reparácie) a rozsah protézovania, resp. lokálneho nahrádzania a dopĺňania poškodených a chýbajúcich častí kópiou v rámci pôvodných okien ich častí a obložení okenných otvorov, upresní KPÚ Nitra pri zahájení prác. Termíny sa dohodnú operatívne.

7. Pre uplatnenie povrchových úprav postupovať v zmysle podmienok A. 6. - 8. tohto Opisu v súlade s rozhodnutím KPÚ Nitra.

C. Pre realizáciu prác:

1. Zhotoviteľ (záujemca) predloží preukázateľné doklady, kvôli prácam súvisiacim s obnovou pôvodných častí okien a výrobou kópií okenných krídel, ktoré preukázateľne dokazujú jeho pozitívne skúsenosti s reparáciou a umelecko-remeselnou obnovou podobných historických konštrukcií okien.
2. Pred zahájením prác na obnove okien zhotoviteľ vyhotoví vzorku profilu okenného krídla ako materiálovú a tvarovú kópiu podľa profilu originálu okenného krídla a predloží KPÚ Nitra na odsúhlasenie v spolupráci s RÚVZ v Nitre.
3. Po reparácii pamiatkovo hodnotnej pôvodnej časti prvého okna (okenné krídlo, rám) a kazetového obloženia zvolá RÚVZ v Nitre na základe oznamu zhotoviteľa pracovné stretnutie za účasti zhotoviteľa a KPÚ Nitra na posúdenie a odsúhlasenie zrepasovaných častí. Po odsúhlasení bude možné v prácach pokračovať.
4. Obnovu okien je možné vykonávať iba na základe rozhodnutia KPÚ Nitra a po odsúhlasení všetkých jednotlivo vyžiadovaných súhlasov počas obnovy v zmysle vyššie uvedených podmienok KPÚ Nitra.

5. Práce pri realizácii obnovy vykonávať tak, aby sa NKP a jej pamiatkovo hodnotné konštrukcie, a povrchové úpravy, ktoré sú známe, alebo budú zistené pri prácach na obnove, neohrozili, nepoškodili alebo nezničili.

#### 4. Konkrétne podmienky a informácie RÚVZ Nitra

Rozpis podmienok a informácií podľa nasledujúcich bodov:

- a) Termíny stretnutí s KPÚ Nitra bude na základe oznámení zo strany zhotoviteľa stanovovať RÚVZ v Nitre
- b) Zo stretnutí s KPÚ Nitra, zhotoviteľa a RÚVZ v Nitre sa vyhotovia zápisnice, ktoré budú súčasťou dokumentácie zhotovenia diela
- c) Zhotovenie diela – Obnovy sa bude vykonávať za plnej prevádzky RÚVZ Nitra v exteriéri a interiéri
- d) RÚVZ v Nitre predpokladá, že bude nutné použiť plošinu na výmenu strešných okien a okien na 1.poschodiach
- e) Prechod medzi oboma budovami je zároveň vstupnou komunikáciou na parkovisko RÚVZ v Nitre