

Radón a jeho vlastnosti

Radón je prirodzená súčasť vzduchu, ktorý dýchame. Je to rádioaktívny plyn bez zápachu a bez farby. Vzniká postupnou rádioaktívnou premenou uránu, ktorý sa vyskytuje v zemskej kôre. Radón sa z hornín uvoľňuje do pôdneho vzduchu, pričom dochádza k jeho premene na ďalšie rádioaktívne prvky.

Vo vonkajšom ovzduší sa radón nachádza v nízkych koncentráciách, ale v zemskej kôre a v podzemných priestoroch v mnohonásobne vyšších. Radón, ktorý je prítomný v atmosfére, môže prechodne zvýšiť hodnoty prirodzeného radiačného pozadia prostredníctvom prechodu atmosférického frontu spojeného s výdatnými zrážkami. Množstvo radónu (objemová aktivita radónu) sa udáva v jednotkách Bq/m³. Priemerná objemová aktivita radónu vo vonkajšom ovzduší sa pohybuje od 5 Bq/m³ do 15 Bq/m³. V pobytových priestoroch sa môže pohybovať na podstatne vyšších úrovniach od 10 Bq/m³ až do niekoľko desiatok tisíc Bq/m³.

Pre objemovú aktivitu radónu v pobytových priestoroch a na pracoviskách je v Slovenskej republike stanovená referenčná úroveň 300 Bq/m³ v priemere za kalendárny rok.

Riziko radónu a jeho vplyv na zdravie

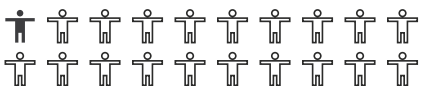
Radón je klasifikovaný ako karcinogén triedy A1. Premieňa sa na polónium, bizmut a olovo. Tieto prvky sa pri vdychovaní vzduchu zachytávajú v dýchacích cestách vo forme kovových častíc, a tým môže dochádzať k vystaveniu organizmu ionizujúcejmu žiareniu a poškodeniu tkaniva s následkom potencionálneho vzniku rakoviny pľúc. Doba, kedy sa rakovina začne naplno prejavovať, môže trvať desiatky rokov.

Spoločné pôsobenie radónu a fajčenia zosilňuje škodlivý účinok na zdravie.

Vplyv radónu na vznik rakoviny u fajčiarov (1:3)



Vplyv radónu na vznik rakoviny u nefajčiarov (1:20)



| | |
|--|--|
| Objemová aktivita 148 Bq/m³ | Zodpovedá 200 RTG vyšetreniam hrudníka za rok alebo 8 cigaretám za deň |
| Objemová aktivita 296 Bq/m³ | Zodpovedá 400 RTG vyšetreniam hrudníka za rok alebo 16 cigaretám za deň |
| Objemová aktivita 740 Bq/m³ | Zodpovedá 1000 RTG vyšetreniam hrudníka za rok alebo 40 cigaretám za deň |

1000 Bq/m³

Medzinárodná agentúra pre atómovú energiu
Referenčná úroveň pre pracoviská

300 Bq/m³

Medzinárodná agentúra pre atómovú energiu
Referenčná úroveň pre pobytové priestory

300 Bq/m³

Slovenská republika
Referenčná úroveň pre pracoviská a pobytové
priestory

100 Bq/m³

Svetová zdravotnícka organizácia
Referenčná úroveň

60 Bq/m³

Priemerná objemová aktivita radónu vo
vnútornom ovzduší (podľa UNSCEAR)

10 Bq/m³

Priemerná objemová aktivita radónu
vo vonkajšom ovzduší (podľa UNSCEAR)

Ako môžeme zmerať radón v dome?

Prítomnosť radónu môžeme zistiť len meraním vhodnými detektormi, napríklad detektormi, ktoré sú malé, nevyžadujú zdroj elektrickej energie, nevydávajú žiadne svetlo ani hluk a sú zdravotne neškodné.



Nemožno ho ochutnať



Nemožno ho cítiť



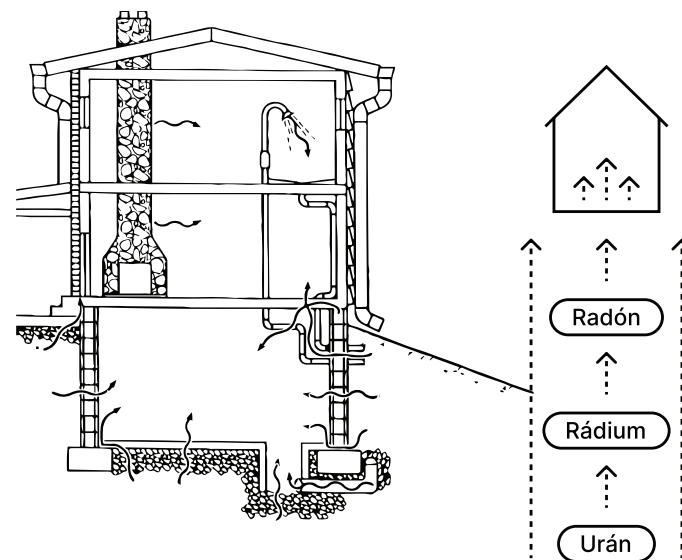
Nemožno ho vidieť

Meranie objemovej aktivity radónu a hodnotenie ožiarenia vykonávajú držiteľia registrácie podľa zákona č. 87/2018 Z. z. o radiačnej ochrane a o zmene a doplnení niektorých zákonov v znení neskorších predpisov. Zoznam držiteľov tejto registrácie je dostupný na webovej stránke www.uvzsr.sk.

Ako sa môže radón dostať do našich domov?

Radón ako plyn sa môže dostať do budovy:

- z podlažia prostredníctvom netesností alebo puklín najmä v základoch, ale taktiež medzerami medzi potrubiami a inými štrukturálnymi poruchami,
- zo stavebného materiálu s vyšším obsahom prírodných rádionuklidov,
- s dodávanou vodou.



Radón na pracoviskách

Radón sa môže vyskytovať na akomkoľvek pracovisku. Množstvo radónu, ktoré sa nahromadí v budove, závisí od jej umiestnenia, štruktúry a spôsobu využitia. Širšie povedomie o radóne môže byť prínosom pre zamestnancov, ale aj pre zamestnávateľov, ktorí majú povinnosť chrániť svojich zamestnancov a zabezpečiť, aby rozumeli riziku potenciálneho ožiarenia radónom. Legislatíva vyžaduje, aby zamestnávatelia zabezpečili optimalizáciu radiačnej ochrany na pracovisku.

Protiradónové opatrenia

Zníženie objemovej aktivity radónu v bytovom priestore a na pracovisku je možné dosiahnuť vykonaním protiradónových opatrení.

Pri ochrane stavieb pred radónom je možné vykonať preventívne aj nápravné opatrenia.

Medzi základné preventívne opatrenia na obmedzenie ožiarenia radónom patria:

- stanovenie radónového indexu pozemku,
- projektovanie opatrenia a vykonanie opatrenia na zabránenie prieniku radónu z geologického podlažia stavebného pozemku do budovy,
- odvetranie pôdneho radónu z geologického podlažia stavebného pozemku mimo budovy,
- zvýšenie tesnosti kontaktných konštrukcií a vytvorenie podtlaku pod budovou.

Nápravné opatrenia sa používajú s cieľom znížiť objemovú aktivitu radónu v dokončených stavbách a navrhujú sa individuálne. Medzi základné nápravné opatrenia patria:

- zníženie prísunu radónu do budovy (zvýšenie tesnosti kontaktných konštrukcií, vytvorenie podtlaku pod budovou, zabránenie transportu radónu z nepobytočných priestorov do bytových priestorov, vybudovanie tienenia zdroja radónu, ak je zdrojom radónu stavebný materiál, odstránenie zdroja radónu),
- zvýšenie výmeny vzduchu v budove (zvýšenie výmeny vzduchu v bytových priestoroch alebo v nepobytočných priestoroch).

2022 - 2026

Národný akčný radónový plán Slovenskej republiky 2022 - 2026

Národný akčný radónový plán Slovenskej republiky (NARP SR) bol schválený vládou Slovenskej republiky v januári 2022. Jeho cieľom je zaviesť opatrenia na znížovanie ožiarenia radónom obyvateľov a pracovníkov, a tým znížiť zdravotné riziká, ktoré môžu vzniknúť v prípade pobytu ľudí v priestoroch s vyššou objemovou aktivitou radónu, ako je stanovená referenčná úroveň (300 Bq/m³ v priemere za kalendárny rok).

Stratégie NARP SR:

- identifikácia území so zvýšeným výskytom radónu,
- zvýšenie radónového povedomia verejnosti,
- preventívne opatrenia a nápravné opatrenia na znížovanie výskytu radónu v bytových priestoroch a na pracoviskách.

Kontakty

@ E-mail: radon@uvzsr.sk

Úrad verejného zdravotníctva Slovenskej republiky
www.uvzsr.sk

Regionálny úrad verejného zdravotníctva Bratislava, hl. mesto so sídlom v Bratislave
<https://www.uvzsr.sk/web/ruvzba>

Regionálny úrad verejného zdravotníctva so sídlom v Nitre
<https://www.uvzsr.sk/web/ruvznr>

Regionálny úrad verejného zdravotníctva so sídlom v Banskej Bystrici
<https://www.uvzsr.sk/web/ruvzbb>

Regionálny úrad verejného zdravotníctva so sídlom v Košiciach
<https://www.uvzsr.sk/web/ruvzkb>



Národný akčný
radónový plán

Radón na Slovensku



ÚRAD
VEREJNÉHO
ZDRAVOTNÍCTVA
SLOVENSKEJ
REPUBLIKY



World Health
Organization

Slovakia

